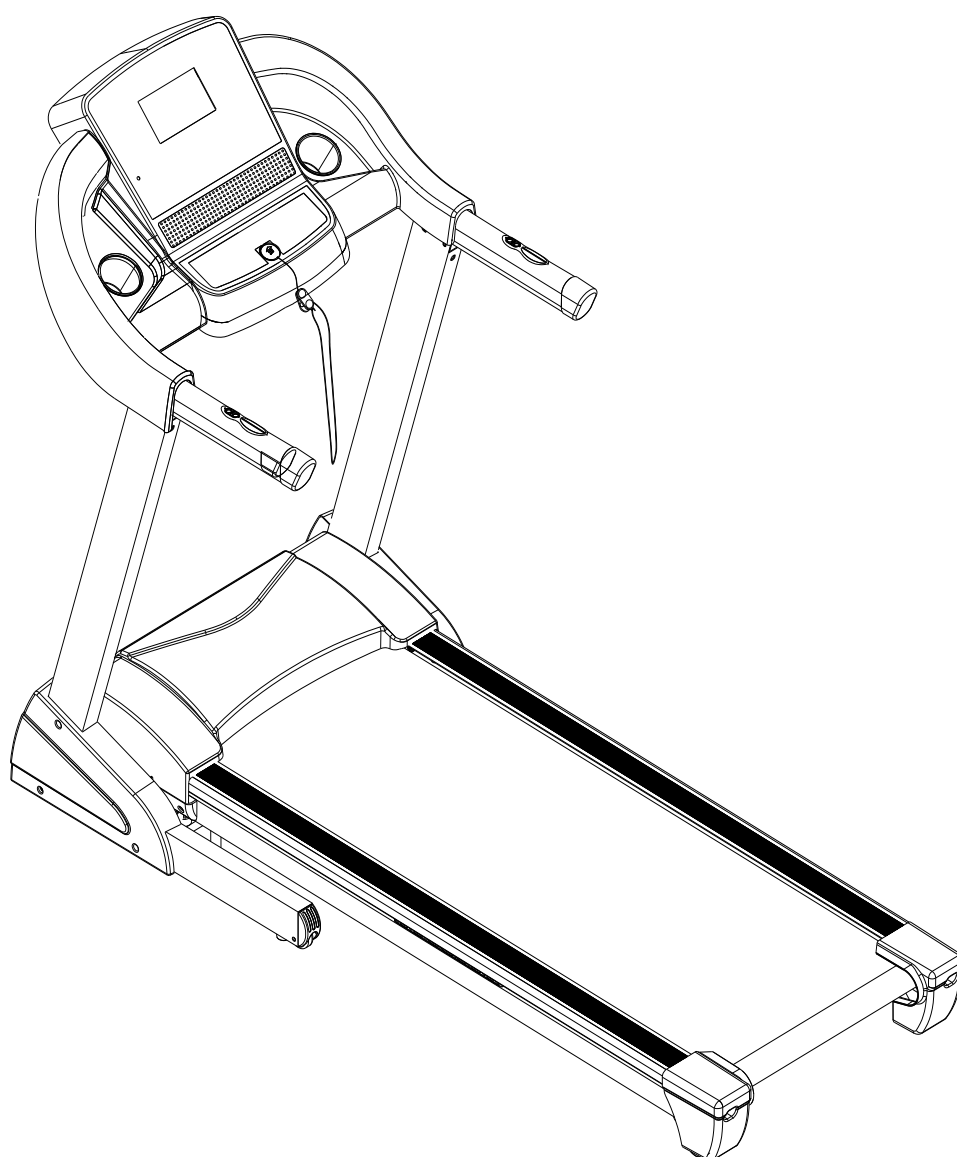




# **BRUKERMANUAL**

**for**

**3000 Pro Runner**



# INNHold

Viktige forholdsregler	3
Montering	4
Folding	7
Jording	8
Computer	9
Komme i gang	14
Oppvarming	16
Vedlikehold	17
Oversiktsdiagram	19
Deleliste	20
Feilkoder	23
Service	24

# VIKTIGE FORHOLDSREGLER

**ADVARSEL:** Før du starter et treningsprogram, må du snakke med legen din eller helsepersonell. Dette gjelder spesielt personer som er over 35 år eller har helseproblemer. Vi tar ikke ansvar for eventuelle problemer eller smerter på grunn av årsakene over. Ikke slå på tredemøllen før du er ferdig med å montere den og dekke den beskyttede delen av motoren.

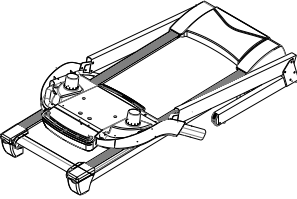
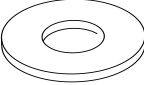
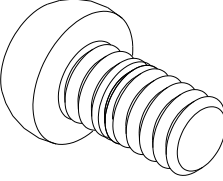

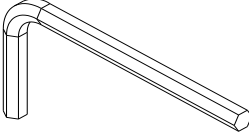
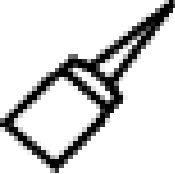
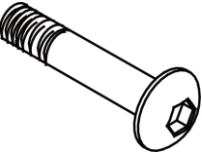
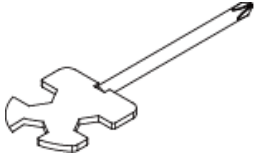
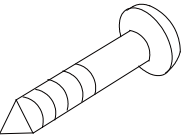
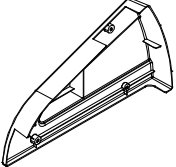
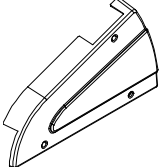
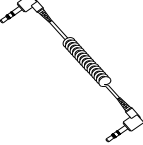
## **OBS:**

1. Når du bruker tredemøllen, må du feste sikkerhetssnoren til klærne eller beltet.
2. Koble ikke noe til noen deler av dette utstyret. Dette kan skade den.
3. Plasser tredemøllen på en klar, jevn overflate. Ikke plasser tredemøllen på et tykt teppe, ettersom det kan forstyrre ordentlig ventilasjon. Plasser heller ikke tredemøllen i nærheten av vann eller utendørs.
4. Start aldri tredemøllen mens du står på beltet. Etter at du har slått på og justert hastighetskontrollen, kan det ta litt tid før beltet begynner å bevege seg. Stå alltid på fotskinnene på siden av rammen til beltet beveger seg.
5. Bruk passende klær når du trener på tredemøllen. Bruk ikke lange, løse klær som kan sette seg fast i tredemøllen. Bruk alltid løpesko eller aerobicsko med gummisåle.
6. Hold små barn og dyr unna tredemøllen under bruk.
7. Tren ikke på 40 minutter etter et måltid.
8. Tredemøllen skal kun brukes av voksne. Barn som bruker tredemøllen må ha en voksen ved sin side.
9. Hold alltid i håndtakene når du begynner å gå eller løpe på tredemøllen, helt til du er kjent med bruken av tredemøllen.
10. Tredemøllen er utstyr beregnet på innendørs bruk, og må ikke brukes utendørs. Plasser tredemøllen på en ren, jevn overflate. Vær oppmerksom på at tredemøllen er produsert av spesialutstyr. Du må ikke bygge om eller gjøre noe annet med den.
11. Strømledningen til motoriserte tredemøller er spesialisert. Hvis strømledningen er skadet, må du kjøpe en ny fra distributøren eller kontakte selskapet vårt direkte.
12. Hvis tredemøllen plutselig øker i hastighet på grunn av en elektronikkfeil eller hastigheten utilsiktet øker, stopper tredemøllen umiddelbart når sikkerhetssnoren trekkes ut av konsollen.
13. Unngå å trekke i strømledningen eller skifte ut kontakten. Unngå å stable tunge gjenstander på strømledningen eller å ha den i nærheten av høy temperatur, unngå bruk av porøs støpsel, eller kan den forårsake brann eller elektrisk støt på grunn av dårlig kontakt.
14. Når tredemøllen ikke brukes, skal strømledningen trekkes ut og sikkerhetssnoren fjernes. Merk deg at strømledningen til motoriserte tredemøller er spesialutstyr. Hvis den går i stykker, må du kontakte distributøren raskt.
15. Tredemøllen er kun for hjemmebruk.

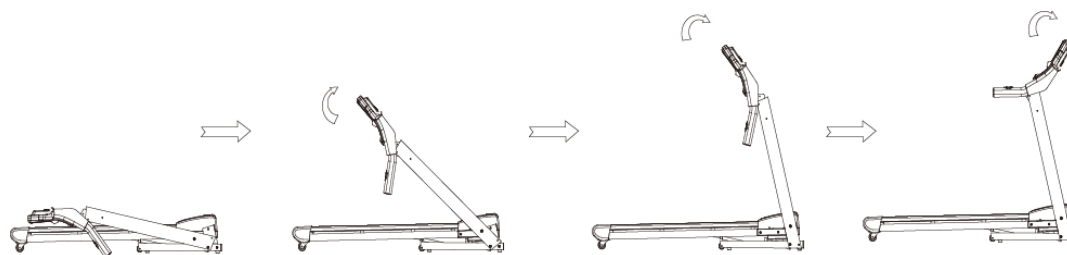
16. Maksimal vekt på brukeren er 130 kg.

# MONTERING

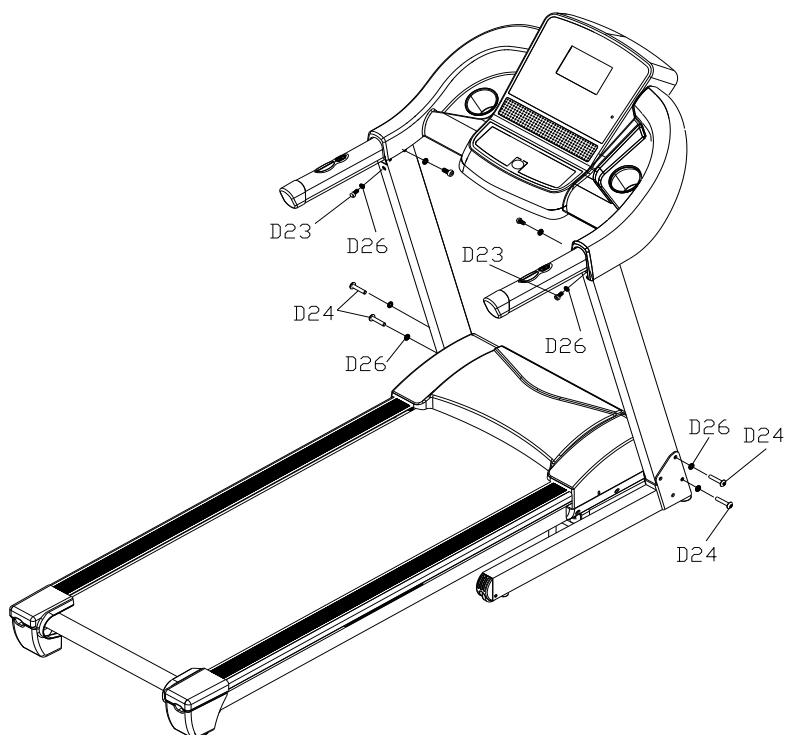
NÅR DU ÅPNER KARTONGEN, FINNER DU RESERVEDELENE UNDER:

1 Hovedramme 1 stk 	D7 Skiver 8 stk 	D23 Halvrund sekskantbolt M10*15 4 stk 	C15 Sikkerhetsnøkkel 1stk 
D36 Umbrakonøkkel 80*80*6 1 PC 	B6 Silikonolje 1 stk 	D24 Halvrund sekskantbolt M10*55 4 stk 	D 41 Skrutrekker 1 stk 
D40 Skru $\phi$ 4.2*25 6 stk 	B26 Venstre sidedeksel 1 stk 	B27 Høyre sidedeksel 1 stk 	C29 MP3-linje 

**TRINN 1:** I henhold til følgende trinn for å løfte opp datamaskinens brakett. Vær forsiktig slik at du ikke presser linjen når du legger den sammen

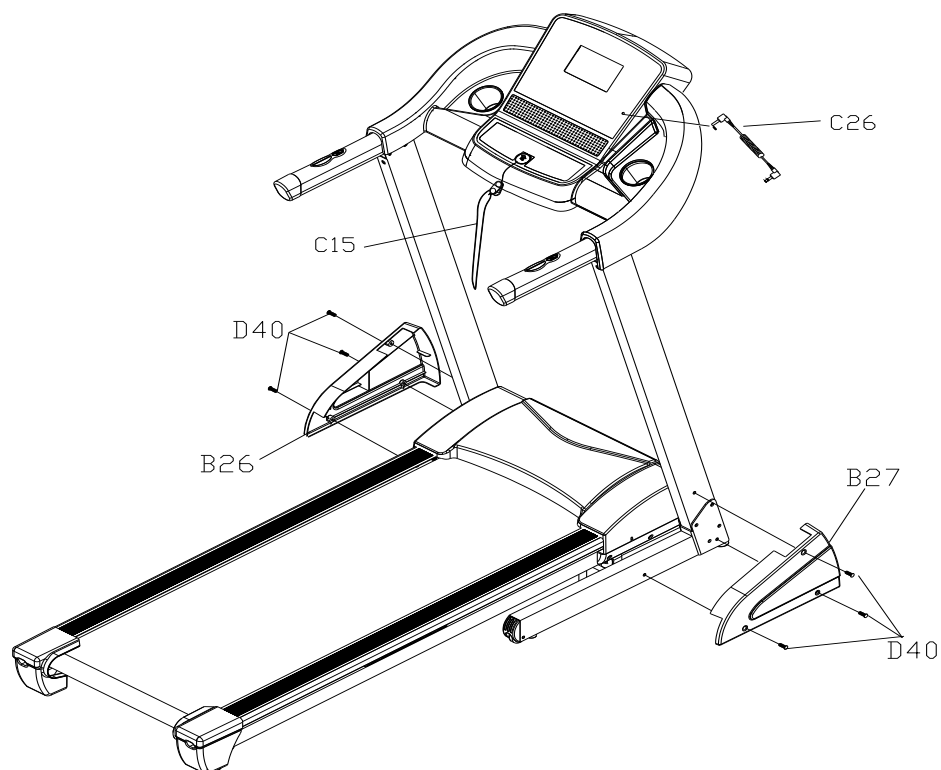


**TRINN 2:** I henhold til bildet til høyre for bolt M10\*15 (D23), M10\*55 (D24) og indre skive (D7)



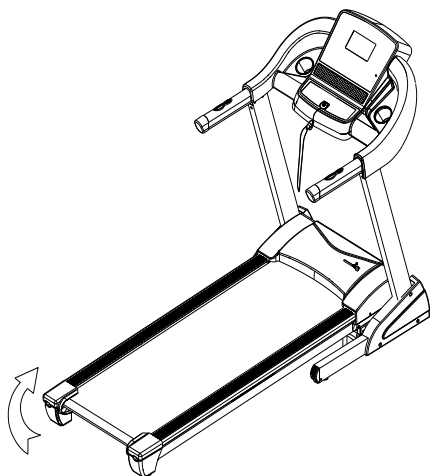
**Trinn 3:** Fest venstre sidedeksel (B26) og høyre sidedeksel (B27) stående med skrue

som lager gjenger (D40), sett deretter inn sikkerhetsnøkkelen (C15) og sett inn MP3-linjen (C29) på datamaskinen

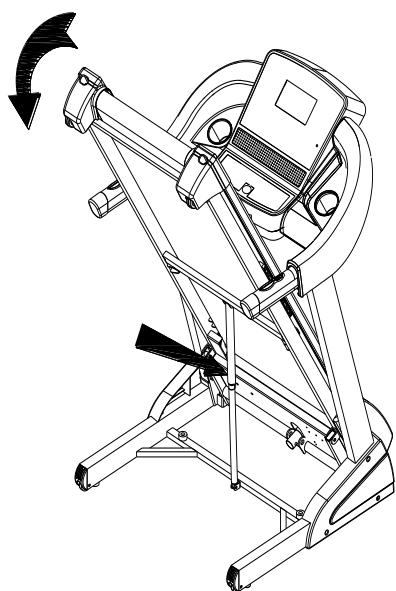


**OBS:** Må bekrefte fullstendig montering etter kravene over for låse alle bolter. Utfør følgende betjening etter at du har kontrollert at alt er i orden. Før du bruker tredemøllen må du lese instruksjonene grundig.

# FOLDING



Løft opp maskinen og trekke den opp til du hører "klikk" som kommer når sikkerhetskassen festes i den pneumatiske sylinderen.



Spark forsiktig på sikkerhetsmantelen og trekk ned maskinen samtidig i pilens retning. Deretter faller maskinen mykt ned.

# JORDING

Dette produktet må være jordet. Ved feil eller sammenbrudd gir jordingen et utløp for strømmen for å redusere faren for elektrisk støt. Dette produktet er utstyrt med en ledning som har en jordingsledning og en jordingskontakt. Kontakten må være i passende uttak som er riktig montert og jordet i henhold til alle lokale koder og forordninger.

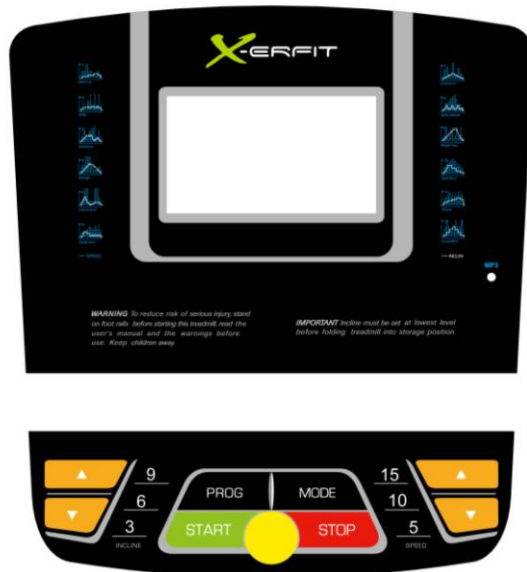
FARE - Feil tilkobling av utstyrets jordingsleder kan føre til elektrisk støt. Snakk med en kvalifisert elektriker eller servicetekniker hvis du er i tvil om produktet er ordentlig jordet. Ikke modifier kontakten som medfølger produktet. Hvis det ikke passer i støpselet, må du få en kvalifisert elektriker til å montere riktig kontakt.

. Dette produktet er for bruk i en 220 V krets og har jordingskontakt. Forsikre deg om at produktet er tilkoblet et uttak som har samme konfigurasjon som kontakten. Du må ikke bruke adapter med dette produktet.



# COMPUTER

## 1.1. VISNING PÅ SKJERMEN



## 1.2. START

Normal start etter 5 sekunders nedtelling

## 1.3 PROGRAM

1 manuell modus, 16 forhåndsinnstilte programmer, 1 kropps fettprogram, 3 nedtellingsfunksjoner, 3 brukere

## 1.4. SIKKERHETSLÅSFUNKSJON

Vinduet viser "---" når du tar av sikkerhetslåsen og tredemøllen stopper raskt med en alarm. Når du setter på sikkerhetslåsen, slår datamaskinen seg på i to sekunder og datoen teller

ned til "0"

## 1.5. KNAPPEFUNKSJON

### 1.5.1. START/STOPP

"START" -- Når tredemøllen ikke er i gang, trykker du på denne knappen for å starte. Hastigheten er "0,8"

"STOPP" -- Mens tredemøllen er i gang, trykker du på denne knappen for å stoppe. Deretter angis programstandard og den går deretter til manuell modus etter at den er stoppet.

### 1.5.2 "PROGRAM"-KNAPP

Når tredemøllen ikke er i gang, trykker du på denne knappen for å sirkle fra manuell modus til forhåndsinnstilt modus P1-P15, U1-U3 og kropps fett.

### 1.5.3 "MODE"-KNAPP

Mens tredemøllen ikke er i gang, trykker du på denne knappen for å velge nedtellings-

modus: "H-1", "H-2", "H-3". "H-1" er tidsnedtellingsmodus og "H-2" er distansenedtellingsmodus.

"H-3" er kalorinedtellingsmodus. Trykk på "SPEED+/-" eller "INCLINE+/-" for å justere dataene. Etter det trykker du på "START"-knappen for å starte tredemøllen.

#### **1.5.4 "SPEED +/-"-KNAPP**

SPEED +/- --Justerer hastigheten når tredemøllen starter. Økningen er 0,1 km/gang. Hvis du trykker på knappen i mer enn 2 sekunder, går den opp eller ned automatisk.

#### **1.5.5 HURTIGKNAPP FOR HASTIGHET**

Trykk på hurtigknappen for hastighet 5km/h, 10 km/h, 15 km/h for å justere hastigheten direkte når tredemøllen

er i gang

#### **1.5.6 "INCLINE +/-"-KNAPP**

INCLINE +/- --Justerer stigningen når tredemøllen starter. Økningen er 1 nivå/gang. Trykk på knappen i mer enn 2 sekunder, så går den opp eller ned automatisk.

#### **1.5.7 HURTIGKNAPP FOR STIGNING**

Trykk på hurtigknappen for stigning 3, 6, 9 for å justere stigningen direkte mens tredemøllen er i gang

### **1.6. DISPLAYFUNKSJON**

#### **1.6.1 HASTIGHET**

Viser løpshastighet

#### **1.6.2 TID**

Viser løpstiden eller nedtellingstiden

#### **1.6.3 DISTANSE**

Viser total distanse eller nedtelling av distanse for løpingen

#### **1.6.4 KALORIER**

Viser kalorier eller nedtelling av kalorier

#### **1.6.5 STIGNING**

Viser stigningen

#### **1.6.6 PULS**

Viser pulldata

#### **1.6.7 VISE ALLE DATAOMRÅDER PÅ SKJERMEN**

TID: 0:00 – 99,59 (MIN)

DISTANSE: 0,00 – 99,9 (KM)

KALORIER: 0,0 – 999 (C)

HASTIGHET:0,8-20,0 (km/h)

PULS: 50 – 200 (BPM)

STIGNING: 0 – 15

## 1.7 PULSFUNKSJON

Når tredemøllen er i gang, holder du håndpulsen i rundt 5 sekunder. Da vises pulsdata.

Pulsdataene er 50-200 ganger/minutt. Den har hjerteformet grafikk når den tester pulsen. Disse dataene er kun for referanse, og kan ikke være medisinske data.

## 1.8 PROGRAMOVERSIKT

		1	2	3	4	5	6	7	8	9	10	11	12	13	14	15	16
P01	SPD	2	5	5	5	10	10	5	5	5	3	3	2	5	5	3	2
	INC	0	0	1	1	1	1	2	2	2	2	3	3	3	2	2	0
P02	SPD	2	2	7	2	2	7	7	12	4	4	12	4	4	12	4	2
	INC	0	1	2	2	3	3	2	2	3	3	2	2	3	2	2	0
P03	SPD	2	4	9	9	4	4	8	8	10	10	12	4	4	8	4	2
	INC	0	1	2	3	4	5	4	5	4	2	1	2	3	2	1	0
P04	SPD	2	6	6	6	12	12	12	12	6	6	3	3	3	5	5	2
	INC	0	1	2	3	4	5	6	7	6	6	5	4	3	2	1	0
P05	SPD	2	4	6	12	12	12	3	3	3	3	12	12	12	6	4	2
	INC	0	2	4	6	4	2	1	0	1	1	2	2	2	2	3	0
P06	SPD	2	4	5	5	6	6	8	8	6	6	8	8	6	9	6	2
	INC	0	1	3	4	4	3	3	1	2	1	2	1	2	1	2	0
P07	SPD	2	7	7	9	9	4	4	12	12	4	4	8	8	4	4	2
	INC	0	1	1	2	2	3	3	4	4	3	3	2	2	1	1	0
P08	SPD	2	2	6	6	6	8	9	10	11	12	9	5	5	5	3	2
	INC	0	1	2	4	2	1	2	4	2	1	2	4	2	1	2	0
P09	SPD	2	4	8	10	2	4	8	10	2	4	10	2	4	10	4	2
	INC	0	1	2	3	4	5	6	7	8	9	8	6	4	2	1	0
P10	SPD	2	5	6	7	8	9	10	11	10	9	8	6	7	5	4	2
	INC	0	1	2	4	6	6	6	4	4	4	2	2	2	1	1	0
P11	SPD	2	5	6	7	9	9	6	9	6	9	6	10	6	10	7	2
	INC	0	2	2	2	3	3	3	4	4	4	5	5	5	4	4	0
P12	SPD	2	6	8	10	8	6	4	6	8	12	8	6	8	12	12	2
	INC	0	1	1	3	3	5	5	7	7	5	5	3	3	1	1	0
P13	SPD	2	12	4	12	4	12	4	12	4	12	4	12	4	12	4	2
	INC	0	8	10	13	4	8	10	13	4	8	10	13	4	8	10	0
P14	SPD	2	8	10	12	4	8	10	12	4	8	10	12	4	8	10	2
	INC	0	8	12	13	4	8	12	13	4	8	12	13	4	8	12	0
P15	SPD	2	12	10	8	12	12	10	8	12	12	10	8	12	12	10	2
	INC	0	3	4	5	6	8	7	8	8	7	7	6	5	4	3	0
P16	SPD	2	12	4	12	4	12	4	12	4	12	4	12	4	12	4	2
	INC	0	4	5	6	2	4	5	6	2	4	5	6	2	4	5	0

## 1.9 Betjening av manuell modell

1.9.1 Trykk på starttaasten. Den teller ned i 5 sekunder. Deretter starter tredemøllen med en hastighet på 0,8 km/h

1.9.2 Ved å trykke på "speed +/-", kan du justere hastigheten

1.9.3 Ved å trykke på "incline +/-", kan du justere stigningen

1.9.4 Hvis du trykker på stopp, kan du stoppe tredemøllen mens den er i gang

1.9.5 Trykk på hurtigknappen for hastighet for å justere hastigheten du ønsker på en rask måte

1.9.6 Trykk på hurtigknappen for stigning for å justere stigningen du ønsker på en rask måte

## 1.10 3 PARAMETERDATA FOR NEDTELLINGSFUNKSJON

Innledende innstilling for nedtellingstid 30: 00 minutter, innstillingsområde 5: 00---99: 00 minutter, hvert trinn 1: 00.

Innledende innstilling for kalorinedtelling 50 term, innstillingsområde 10---990 term, hvert trinn 10.

Innledende innstilling for distansenedtelling 1,0 km, innstillingsområde 0,5---99,9 km, hvert trinn 0,1

Rekkefølgen for syklusbryteren er: manuell, tid, distanse, kalorier.

## 1.11 KROPPSTESTER (FETT)

Til å begynne med trykker du på "PROGRAM" flere ganger for å angi "FAT" kroppsfetttest. Skjermen viser "FAT". Trykk på "MODE" for å angi (F1 KJØNN, F2 ALDER, F3 HØYDE, F4 VEKT). Trykk på "SPEED+", "SPEED-" for å angi. Etter innstillingen viser datamaskinen F5. Grip tak i håndtakspulsen, så viser skjermen kroppskvalitetsindeksen.

Kroppskvalitetsindeksen er for å teste forholdet mellom høyde og vekt, ikke kroppsskalaen.

"Body FAT" passer for menn og kvinner som vil justere vekten sammen med andre

kroppskvalitetsindekser. Den ideelle FAT skal være mellom 20-25. Hvis den er under 19, betyr det for tynn. Hvis

den er mellom 25 og 29, betyr det overvektig. Over 30 betyr fedme. (Dataene er kun for referanse og kun ikke brukes som medisinske data)

01 Kjønn 01 Mann 02 Kvinne

02 Alder 10-----99

03 Høyde 100----200

04 Vekt 20-----150

05	FETT	≤19	Undervektig
	FETT	= (20---25)	Normalvektig
	FETT	= (25---29)	Overvektig
	FETT	≥30	Fedme

## **1.12 ANDRE**

**1.12.1** Systemet går automatisk inn i strømsparingsmodus hvis det ikke er aktivitet i løpet av 10

minutter i HVILEMODUS og det ikke er display og bakgrunnsbelysning på datamaskinen. Trykk på en tast for å gjenoppta systemet.

**1.12.2** Du kan kun angi en av gangen av nedtelling av tid, kalorier og distanse.

Trykk på det siste elementet for å starte. Parameterinnstillingen er nedtelling. Andre viser normale data

**1.12.3** MP3-funksjon: Sett inn MP3-ledningen i kontakten på høyre side av datamaskinen.

# KOMME I GANG

## KLARGJØRING

Hvis du er rundt 35 år gammel eller har helseproblemer, selv om dette er første gang du trener, må du kontakte legen din før du bruker tredemøllen.

Før du trener må du stå på siden for å lære hvordan du betjener den, som start, stopp og justering av hastighet. Etter det står du på plastkanten på tredemøllens bord, griper tak i håndtaket, starter med 1,6-3,2 km/h lav hastighet, står rett, ser framover, en fot prøver seg noen ganger, deretter står du på beltet for å trene. Etter at du har tilpasset deg, kan du justere hastigheten til 3-5 km/h og fortsette i rundt 10 minutter før du stopper.

## TRENING

Stå på siden mens du lærer hvordan du betjener tredemøllen, som hastighet og stigning, til du blir kjent med den og kan begynne å trene. Gå 1 km med konstant hastighet i rundt 15-25 minutter. Og gå 1 km i 4,8 km/h i rundt 12 minutter. Hvis du enkelt kan gjøre dette noen få ganger, justerer du deretter hastigheten og stigningen, og kan fortsette i 30 minutter. Før du går sakte, må du huske at du gjør det for helsen din.

## MENGDEN TRENING

**SNARVEI**——Den beste måten å spare tid er å trene 15-20 minutter.

Varm opp i 2 minutter på 4,8 km/h og juster hastigheten til mellom 5,3 km/h og 5,8 km/h. Fortsett å trene med disse to hastighetene. Deretter øker du med 0,3 km/h per 2 minutter hastighetsøkning, helt til pusten går raskere men det ikke er vanskelig å puste. Hold denne hastigheten mens du gjør øvelsen. Hvis det er ubehagelig, reduserer du farten med 0,3 km/h. Reduser hastigheten de siste 4 minuttene. Hvis du synes det er tungt å trene ved å øke hastigheten, kan du velge å øke stigningen sakte. Det kan også gjøre det tyngre å trene.

**VARMEFORBRUK**——Denne måten kan virkelig forbruke varme.

Varm opp i 5 minutter i 4-4,8 km/h. Legg deretter til 0,3 km/h per 2 minutter med økende hastighet. Du kan fortsette i 45 minutter i denne hastigheten hvis det er komfortabelt og en utfordring. For å gjøre øvelsen tyngre, kan du trene i 1 time i denne hastigheten og legge til 0,3 km/h når du hører reklame og redusere hastigheten igjen når neste program starter. I løpet av denne perioden blir nok varme forbrukt. Reduser hastigheten de siste 4 minuttene.

## TRENINGSHYPPIGHET

Målet er å trene i 15-60 minutter 3-5 ganger i uken. Det er bedre å sette opp en timeplan og ikke stole på at føler for det. Du kan få en tøffere treningsøkt ved å justere hastigheten og stigningen. Vi anbefaler at du ikke øker stigningen når du begynner å trene.

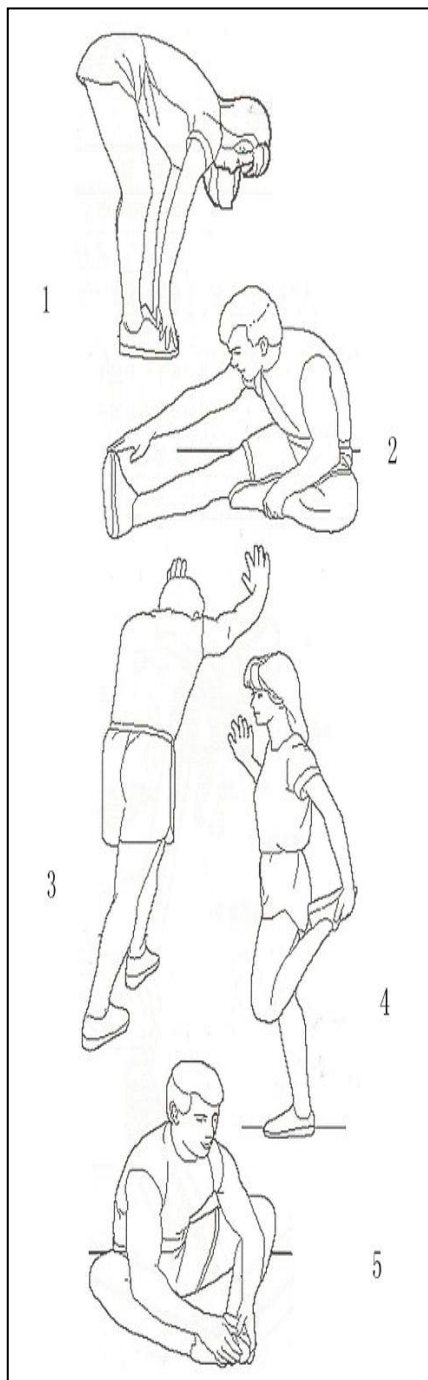
Kontakt legen din før du begynner å trene. Han kan gi deg anbefalinger for hvor ofte og hardt du bør trene i henhold til din alder og helsetilstand. Hvis du føler tetthet i brystet eller brystmerter, uregelmessig puls, kortpustethet, svimmelhet eller føler deg uvel mens du løper, må du umiddelbart stoppe! Kontakt lege før du begynner å trene regelmessig. Hvis du bruker tredemøllen ofte, kan du velge normal gåhastighet eller joggehastighet.

Hvis du ikke har erfaring eller ikke kjenner den beste testhastigheten, kan du se på referansen under:

Hastighet 1-3,0 km	personer i dårlig form.
Hastighet 3,0-4,5 km	stillesittende og personer som sjelden trener.
Hastighet 4,5-6,0 km	personer som går raskt.
Hastighet 6,0-7,5 km	personer som går fort.
Hastighet 7.5-9.0 km	joggere.
Hastighet 9,0-12,0 km	løpere med middels hastighet.
Mer enn 12,0 km	trent løper.

**OBS:** For de som går, passer det best å velge 6 km/h eller lavere hastighet.

# OPPVARMING



Det er bedre å varme opp. Varm opp muskelen gjennom forsiktig tøyning i 5-10 minutter som oppvarming. Deretter stopper du og utfører tøyningøvelsene under fem ganger. Bruk 10 sekunder eller mer på hver fot hver gang. Etter at du har løpt, gjør du disse styrkeøvelsene igjen

**1. Strekk deg ned** : Med knærne lett bøyd og kroppen sakte lent framover, slapper du av i ryggen og skuldrene og prøver å ta på tærne dine. Hold i 10-15 sekunder og hvil. Gjenta 3 ganger (se bilde 1).

**2. Tøyning av hamstringen:** Mens du sitter på en ren pute, har du ett rett bein, det andre innover og mot innsiden av det rette beinet. Prøv å ta på tærne med hendene. Hold i 10-15 sekunder og hvil. Gjenta 3 ganger på hvert bein (Se bilde 2).

**3. Tøyning av sener i foten:** Stå med to hender mot en vegg eller et tre, med ett bein bak. Med rette bein og hælen mot bakken, lener du deg mot veggen eller treet. Hold i 10-15 sekunder og hvil. Gjenta 3 ganger på hvert bein (Se bilde 3).

**4. Quadricepstøyning:** Hold balansen ved å holde venstre hånd mot veggen eller et bord. Strekk deretter høyre hæl sakte mot rumpa til det strammer på forsiden av låret. Hold i 10-15 sekunder og hvil. Gjenta 3 ganger på hvert bein (se bilde 4).

**5. Tøyning av sartorius (indre muskulatur på lårmuskelen):** Mens du sitter med sålene mot hverandre og knærne utover, trekker du føttene mot skrittet. Hold i 10-15 sekunder og hvil. Gjenta 3 ganger (se bilde 5).



# VEDLIKEHOLD

**ADVARSEL** Sørg for at du trekker ut tredemøllens strømledning før du rengjør eller vedlikeholder produktet.

**RENGJØRING:** Generell rengjøring av tredemøllen forlenger levetiden betydelig.

Hold tredemøllen ren ved å tørke støv av den regelmessig. Pass på at du rengjør de utsatte delene på kanten på begge sider av løpebeltet og på sideskinnene. Dette reduserer oppbygning av ukjente materialer under løpebeltet. Pass på at skoene er rene. Toppen av beltet kan rengjøres med en fuktig klut med såpe. Vær forsiktig slik at du holder væsker unna innsiden av den motoriserte tredemøllerammen eller fra undersiden av beltet.

**ADVARSEL:** Trekk alltid ut kontakten fra støpselet før du fjerner motordekselet. Minst en gang i året må du fjerne motordekselet og støvsuge under det.

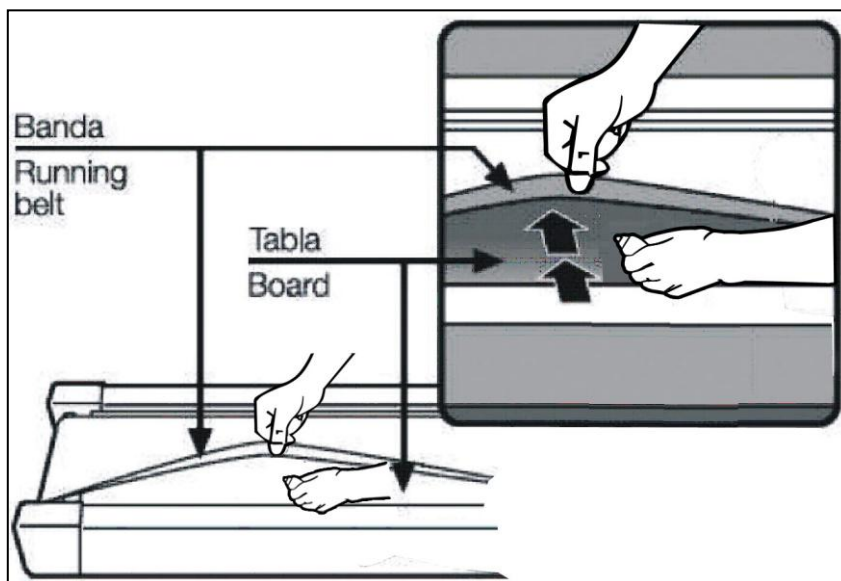
Tredemøllens løpebelte og kanten er utstyrt med et forhåndssmurt overflatesystem som krever lite vedlikehold. Friksjon i beltet/kanten kan spille en betydelig rolle i funksjonen og levetiden til tredemøllen. Derfor krever de regelmessig smøring. Vi anbefaler periodisk inspeksjon av kanten.

Vi anbefaler smøring av kanten i henhold til følgende tidstabell:

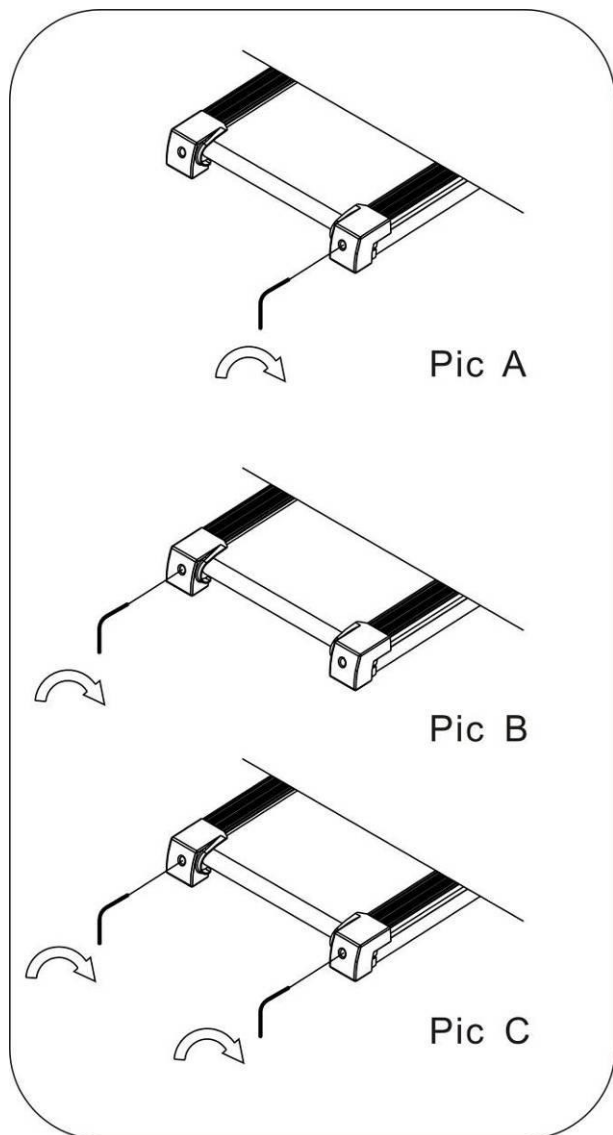
Lett bruker (mindre enn 3 timer/uke)	Hver 60. dag
Middels bruker (3-5 timer/uke)	Hver 45. dag
Hypig bruker (mer enn 5 timer/uke)	Hver 30. dag

Vi foreslår at du kjøper smøreolje fra lokale distributører eller kontakter selskapet vårt direkte.

Ved annet vedlikehold, må du be profesjonelle om hjelp.



Plasser tredemøllen på en jevn overflate. Sett i gang tredemøllen på rundt 6-8 km/h og følg med på om beltet beveger seg som det skal.

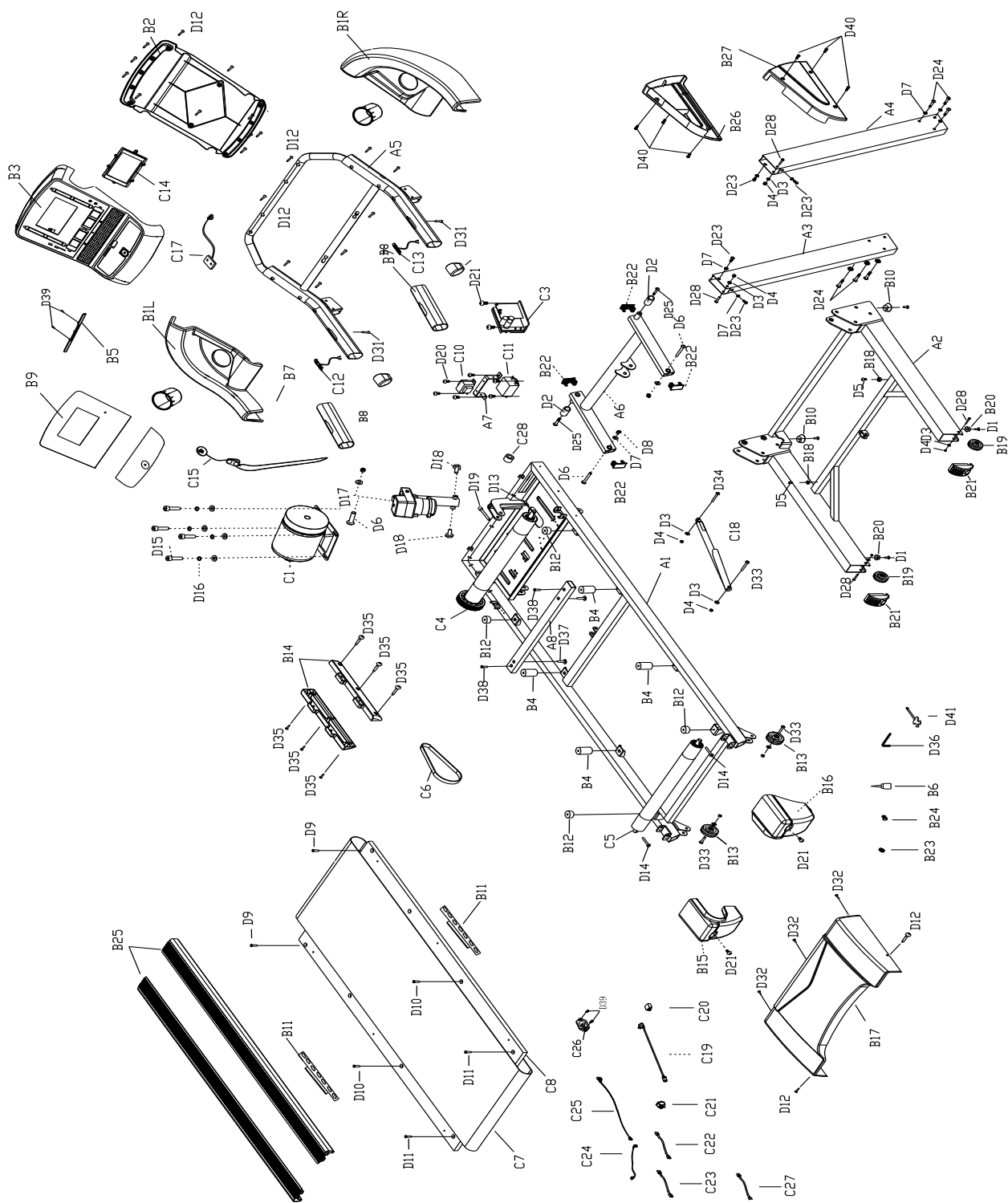


Hvis beltet har beveget seg mot høyre, trekker du ut sikkerhetslåsen og strømbryteren, og dreier høyre justeringsbolt 1/4 omdreining med urviseren. Deretter setter du inn strømbryteren og sikkerhetslåsen, starter tredemøllen og observerer løpebeltets avvikende tilstand. Gjenta trinnene over til løpebeltet er plassert i midten. **Se bilde A**

Hvis tredemøllens belte trekkes mot venstre, trekker du ut sikkerhetslåsen og slår av strømmen. Deretter dreier du venstre justeringsbolt 1/4 rotering med urviseren, og slår på sikkerhetslåsen og strømmen for å starte tredemøllen og kontrollere avviket til beltet. Gjenta trinnene over til beltet er sentrert. **Se bilde B**

Tredemøllens belte slakker gradvis etter trinnene over eller etter perioder med bruk. Koble fra sikkerhetslåsen og slå av strømmen. Drei de to justeringsboltene 1/4 omdreining med urviseren og slå på sikkerhetslåsen og strømmen for å starte tredemøllen. Deretter står du på beltet for å bekrefte at det er stramt. Gjenta trinnene over til beltet er passe stramt. **Se bilde C**

# OVERSIKTSDIAGRAM



# DELELISTE

<b>A Sveisedeler</b>			
Nr.	Beskrivelse	Spes.	ANT.
A1	Hovedramme		1
A2	Baseramme		1
A3	Venstre stående brakett		1
A4	Høyre stående brakett		1
A5	Datamaskinbrakett		1
A6	Stigningsbrakett		1
A7	Induktorbrakett		1
A8	Løpebrettets støtterør		1
<b>B Plastdeler</b>			
Nr.	Beskrivelse	Spes.	ANT.
B1L	Venstre datamaskinbrakett		1
B1R	Høyre datamaskinbrakett		1
B2	Datamaskinens bunnpanel		1
B3	Datamaskinbrett		1
B4	Luftpute		2
B5	Bokhylle		1
B6	Silikonolje		1
B7	Skum til håndtak		2
B8	Indre plugg		2
B9	Overlapping		1
B10	Endehette		2
B11	Pute		2
B12	Pute		4
B13	Transporthjul		2
B14	Deksel på motorside		2
B15	Venstre bakdeksel		1
B16	Høyre bakdeksel		1
B17	Motordeksel		1
B18	Begrenset pute		2
B19	Transporthjul		2
B20	Endehette		2

B21	Transporthjulplugg		2
B22	Firkantet indre plugg		4
B23	Ringformet beskyttelsesplugg		2
B24	Strømklinke		1
B25	Sidehåndtak		1
B26	Venstre sidedeksel		1
B27	Høyre sidedeksel		1
B28	Flaskebrakett		2
<b>C Elektriske deler</b>			
C1	AC-motor		1
C3	Hovedkort		1
C4	Frontrulle		1
C5	Bakrulle		1
C6	Motorbelte	210-J7	1
C7	Løpebelte		1
C8	Løpebrett		1
C9	Stigningsmotor		1
C10	Induktor		
C11	Filter		
C12	Stigningsknapp på håndtak		2
C13	Hastighetsknapp på håndtak		2
C14	Øvre kontroller		1
C15	Sikkerhetsnøkkel		1
C17	Sensor til sikkerhetsnøkkel		1
C18	Sylinder		1
C19	Strømledning		1
C20	Overlastvern		1
C21	Strømbryter		1
C22	Enkelt ledning		3
C23	Enkelt ledning		1
C24	Nedre kabel til datamaskin	Lengde 1800 mm	1
C25	Øvre kabel til datamaskin	Lengde 800 mm	1
C26	Uttak		1
C27	Jordingsledning		1
C28	Magnetisk ring		3
C29	MP3-linje		1
<b>D Maskinvare</b>			
D1	Stjerneskrue med halvrundt hode	M5*20	4
D2	Mansjett		2

D3	Flat skive	M8	15
D4	Sikringsmutter	M8	8
D5	Stjerneskrue med halvrundt hode	M6*10	2
D6	Halvrund sekskantbolt	M10*45	3
D7	Flat skive	M10	17
D8	Sikringsmutter	M10	5
D9	Bolt	M6*40	2
D10	Bolt	M6*65	2
D11	Bolt	M6*25	2
D12	Bolt med hode som lager gjenger	ST4.2*16	21
D13	Sekskantskrue med halvrundt hode	M8*55	1
D14	Sekskantskrue med halvrundt hode	M8*60	2
D15	Sekskantskrue med halvrundt hode	M8*20	4
D16	Fjærskive	M8	6
D17	Bolt med hode som lager gjenger	ST2.9*16	4
D19	Sekskantskrue med halvrundt hode	M8*80	1
D21	Bolt	M5*10	5
D23	Halvrund sekskantbolt	M10*15	4
D24	Halvrund sekskantbolt	M10*55	4
D25	Halvrund sekskantbolt	M10*60	4
D27	Halvrund sekskantbolt	M10*20	2
D28	Halvrund sekskantbolt	M8*50	2
D29	Bolt med hode som lager gjenger	ST4.2*40	4
D30	Bolt med hode som lager gjenger	ST4.2*50	4
D31	Bolt med hode som lager gjenger	ST4.2*19	2
D32	bolt	M5*15	3
D33	Halvrund sekskantbolt	M8*40	2
D34	Halvrund sekskantbolt	M8*30	1
D35	Bolt	ST4.2*19	6
D36	Umbrakonøkkel	80*80*6	1
D37	Skrue	ST4.2*30	2
D38	Skrue	M6*55	2
D39	Bolt	ST3*10	8
D40	Skrue	ST4.2*25	6
D41	Skrutrekker	13, 15, 17	1

# FEILKODER

Feilkode	Beskrivelse av feilkode	Tiltak
E01	Abnormal kommunikasjon: Kortet og datamaskinen har abnormal kommunikasjon etter start	<ol style="list-style-type: none"> <li>1. Kontroller om datamaskinen er ordentlig koblet til kortet eller om det er skader på ledningene</li> <li>2. Kontroller kortet og skift den hvis den er skadet</li> <li>3. Kontroller datamaskinen og skift den hvis den er skadet</li> </ol>
E02	Overopphetelsesvern	<ol style="list-style-type: none"> <li>1. Slå på tredemøllen etter at den har vært slått av i 20 sekunder. Hvis den fortsatt viser E02, fortsetter du til det andre trinnet.</li> <li>2. Kontroller om det er smuss inne i viften og ribben eller om viften er ødelagt. Hvis den fortsatt viser E02, går du videre til neste trinn</li> <li>3. Skift kortet</li> </ol>
E03	Lav inngangsspenning til kortet	<ol style="list-style-type: none"> <li>1. Slå på tredemøllen etter at den har vært slått av i 20 sekunder. Hvis den fortsatt viser E03, fortsetter du til det andre trinnet.</li> <li>2. Kontroller om spenningen er under standarden. Deretter går du til neste trinn hvis den fortsatt viser E03</li> <li>3. Skift kortet.</li> </ol>
E05	Feil i kortets overstrøm	<ol style="list-style-type: none"> <li>1. Slå på tredemøllen etter at den har vært slått av i 20 sekunder. Hvis den fortsatt viser E05, fortsetter du til det andre trinnet.</li> <li>2. Kontroller om rullelageret er ødelagt eller om løpebrettet og løpebeltet trenger smøring, og gå deretter til neste trinn hvis tredemøllen fortsatt viser E05</li> <li>3. Skift kortet.</li> </ol>
E07	Overlastvern	<ol style="list-style-type: none"> <li>1. Slå på tredemøllen etter at den har vært slått av i 20 sekunder. Hvis den fortsatt viser E07, fortsetter du til det andre trinnet.</li> <li>2. Kontroller om rullelageret er ødelagt eller om løpebrettet og løpebeltet trenger smøring, og gå deretter til neste trinn hvis tredemøllen fortsatt viser E07</li> <li>3. Skift kortet.</li> </ol>
E08	Systemfeil i kortet	<ol style="list-style-type: none"> <li>1. Slå på tredemøllen etter at den har vært slått av i 20 sekunder. Hvis den fortsatt viser E08, fortsetter du til det andre trinnet.</li> <li>2. Kontroller om den øvre tilkoblingskabelen er ordentlig tilkoblet. Deretter går du til neste trinn hvis den fortsatt viser E08.</li> <li>3. Skift kortet.</li> </ol>
—	Datamaskinen kan ikke indusere sikkerhetsnøkkelsens sensor	<ol style="list-style-type: none"> <li>1. Kontroller om bryteren til sikkerhetsnøkkelen er skadet, om den er riktig tilkoblet og om magneten er i god stand.</li> <li>2. Kontroller om sikkerhetsnøkkelen er i god stand og riktig tilbakestilt</li> <li>3. Skift sikkerhetsnøkkelen</li> </ol>
E09	Stigningsfeil	<ol style="list-style-type: none"> <li>1. Kontroller om pluggen til stigningssensoren er tilkoblet. Deretter går du til neste trinn hvis den fortsatt viser E09</li> <li>2. Skift kortet hvis den fortsatt viser E09.</li> <li>3. Skift stigningsmotoren.</li> </ol>
Ikke display på datamaskinen	/	<ol style="list-style-type: none"> <li>1. Kontroller om strømledningen er ordentlig tilkoblet, om bryteren er på eller om sikringen har gått</li> <li>2. Kontroller om ledningen mellom datamaskinen og kontrolleren er ordentlig tilkoblet.</li> <li>3. Kortet eller datamaskinen er ødelagt.</li> </ol>

## VIKTIG VEDRØRENDE SERVICE

Om det skulle oppstå andre problemer av noe slag, ber vi dere kontakte Mylna servicesenter. Her sitter det konsulenter med spesiell kompetanse til å hjelpe deg med spørsmål rundt produktet, montering eller feil og mangler. Du kan også kikke på hjemmesiden [www.xerfit.no](http://www.xerfit.no). Her vil det ligge mye informasjon rundt produktene.

**VI ØNSKER AT DU SKAL KONTAKTE OSS FØR DU EVENTUELT GÅR TILBAKE TIL BUTIKKEN MED PRODUKTET:**

**Kundeservice: 32 27 27 27**

Når du kontakter oss bør du ha denne brukerveiledningen tilgjengelig.

## BESTILLING AV RESERVEDELER:

Kontakt eller skriv til

Kundeservice: 32 27 27 27

Mail: [service@xerfit.no](mailto:service@xerfit.no)

Når du bestiller reservedeler er det viktig at du tar med følgende informasjon:

- Modellnummeret
- Navnet på produktet.
- Serienummeret på produktet.
- Key nummeret på reservedelene (finnes i Brukerveiledningen).
- Beskrivelse av delen du trenger, se på Exploded Drawing i brukermanualen.